

เครื่องปรับอากาศแบบฝังในฝ้าเพดาน  
กระจายลม 4 ทิศทาง



# Ceiling Cassette Type

**PL** Series



เซ็นเซอร์อัจฉริยะ: มูฟวาย **360°**  
**move-eye**



**Mr. Slim**



**45<sup>TH</sup>**  
ANNIVERSARY

บริษัท ดิเอชอี ซีลิกทริก จำกัด  
MITSUBISHI ELECTRIC KANG YONG WATANA CO., LTD.

เซ็นเซอร์อัจฉริยะ: มูฟอาย **360°**  
**move-eye**

ตรวจวัดรอบทิศ  
 เย็นเร็ว แม่นยำ  
 ไม่สิ้นเปลืองพลังงาน



## ประสิทธิภาพที่เหนือกว่า

เปิดมุมมองใหม่ สู่วิศวกรรมแห่งเทคโนโลยีที่ก้าวไปอีกขั้นด้วยประสิทธิภาพการทำความเย็นใหม่ ที่เหนือกว่าจาก **move-eye 360°** เซ็นเซอร์อัจฉริยะ: ตรวจวัดอุณหภูมิพื้นโดยรอบกว้างถึง 360 องศา เทคโนโลยีเอกสิทธิ์เฉพาะของมิตซูบิชิ ฮีลิคคริก ให้คุณรู้สึกเย็นสบายอย่างรวดเร็ว แม่นยำ ตรงตามความต้องการ ด้วยอุณหภูมิที่พอดี ไม่สูญเสียพลังงานเกินจำเป็น ครบครันด้วยฟังก์ชันมากมาย พร้อมการออกแบบที่ตอบสนองการใช้งานได้อย่างเต็มประสิทธิภาพ สัมผัสมาตรฐานที่เหนือกว่าในทุกๆ ด้าน ภัตตาคารเทคโนโลยีที่เป็นมิตรกับสิ่งแวดล้อม และทั้งหมดนี้ คุณจะได้รับจากเครื่องปรับอากาศ **มิตซูบิชิ ฮีลิคคริก มิสเตอร์สลิม แบบ Ceiling Cassette รุ่น move-eye 360°** นวัตกรรมแห่งความเย็นชั้นสูง ที่ควรค่าสำหรับคุณ (\*อุปกรณ์เสริม)

move - eye 360° เทคโนโลยีต้นแบบของการควบคุมอุณหภูมิ ให้ความเย็นสบายที่เหนือกว่าจากมีตซูบิซ ฮีลิคทริก มีสเตอร์สลิม ด้วยการทำงานของเซ็นเซอร์อัจฉริยะ: ที่ใช้รังสีอินฟราเรดในการตรวจวัดอุณหภูมิบริเวณพื้นและผนังห้อง โดยรอบเป็นบริเวณกว้างถึง 360 องศา

## เย็นเร็ว แม่นยำ ใช้พลังงานอย่างคุ้มค่า

เนื่องจากเครื่องปรับอากาศชนิดนี้ติดตั้งอยู่บริเวณฝ้าเพดานซึ่งเป็นจุดที่สูงที่สุดของห้อง ซึ่งหากเป็นระบบเดิมๆ ในการควบคุมอุณหภูมิภายในห้อง จะใช้เซ็นเซอร์วัดอุณหภูมิสมกลับที่ตัวเครื่อง ทำให้อุณหภูมิบริเวณพื้นห้องเย็นมากเกินไป แต่เมื่อเราใช้เทคโนโลยี **move - eye 360°** ร่วมด้วยนั้น การประมวลผลอุณหภูมิบริเวณพื้นห้องร่วมกับเซ็นเซอร์วัดอุณหภูมิสมกลับที่ตัวเครื่องด้านบน จะมีการคำนวณการทำความเย็นที่เหมาะสม ให้อุณหภูมิที่สัมพัสมถูกต้องตัวคน ใกล้เคียงกับอุณหภูมิที่ต้องการมากที่สุด ช่วยลดการสิ้นเปลืองพลังงาน เครื่องปรับอากาศไม่ต้องทำความเย็นเกินความจำเป็น ให้คุณเย็นสบายและใช้พลังงานได้อย่างคุ้มค่า (\*อุปกรณ์เสริม)

### move-eye ตรวจสอบและควบคุมการทำความเย็นที่เกินความต้องการโดยอัตโนมัติ

ตั้งอุณหภูมิที่ 26 - 27 องศาเซลเซียส โดยไม่มี move-eye

อุณหภูมิที่ 26.5°C

ตั้งอุณหภูมิที่ 28 องศาเซลเซียส โดยมี move-eye และใช้โหมดความเร็วพัดลมอัตโนมัติ

อุณหภูมิที่ 28°C

อุณหภูมิในห้อง  
อุณหภูมิที่รู้สึกได้

30 minutes

อุณหภูมิในห้อง  
อุณหภูมิที่รู้สึกได้

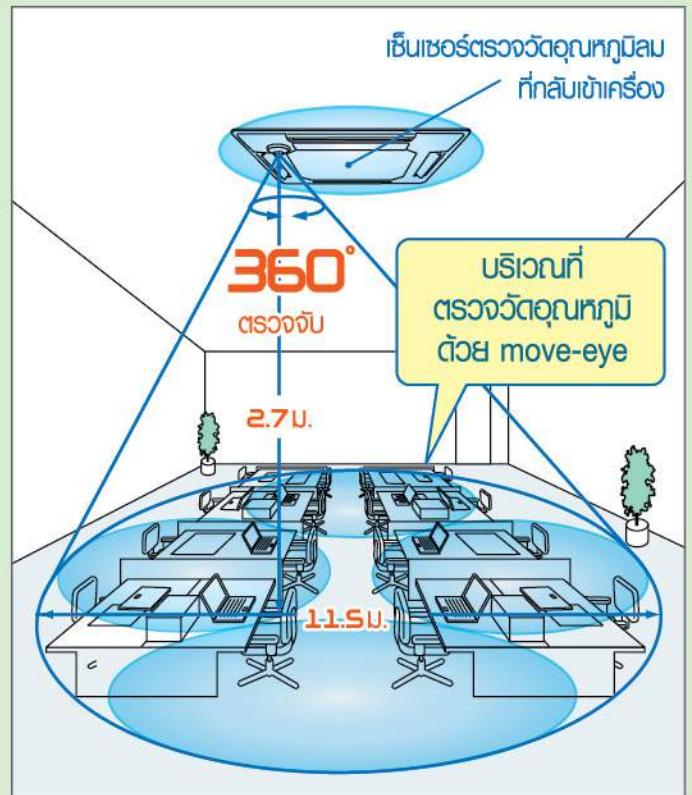
30 minutes

เมื่อเครื่องปรับอากาศทำงานโดยไม่มี **move-eye** อุณหภูมิบริเวณพื้นห้องจะต่ำลงมาก ทำให้อุณหภูมิภายในห้องเย็นเกินความต้องการ เนื่องจากเครื่องปรับอากาศไม่สามารถตรวจอุณหภูมิบริเวณพื้นห้อง อุณหภูมิที่รู้สึกได้จะเย็นมาก ทำให้ผู้ใช้ที่อยู่ในห้องรู้สึกถ่ายเทเกินไป และยังสูญเสียพลังงานไฟฟ้าโดยไม่จำเป็น

เมื่อเครื่องปรับอากาศทำงานร่วมกับ **move-eye** เครื่องปรับอากาศจะเริ่มทำความเย็นอย่างรวดเร็วที่สุด และควบคุมอุณหภูมิภายในห้องให้อยู่ที่ 28 องศาเซลเซียส เพื่อป้องกันไม่ให้อุณหภูมิภายในห้องเย็นเกินไป และทำให้ประหยัดพลังงานอีกด้วย



# Save Energy Money



### การทำงานของ move-eye 360°

move-eye จะหมุนซ้ายๆ รอบๆ ตัวเอง โดยจะหยุดเพื่อตรวจวัดอุณหภูมิ 5 วินาที ในแต่ละด้านทั้ง 4 ด้าน



สบายที่เหนือกว่า ตอบสนองการใช้งานอย่างเต็มที่

PL Series



Genius function for future  
ครบครันด้วยฟังก์ชัน ที่ตอบสนองการใช้งานที่ควบคุม  
และสั่งความเยินได้ง่ายเพียงปลายนิ้วสัมผัส

- ไร้ท่อน้ำทิ้งแบบไร้สาย (PL-PBAK + PLP-6BALCM) PL-P18/24/30/36/42BAKLCM-T
- ไร้ท่อน้ำทิ้งแบบมีสาย (PL-PBAK + PLP-6BAMD) PL-P18/24/30/36/42BAKMD-T
- ไร้ท่อน้ำทิ้งแบบมีสาย + หน้ากากเลื่อนอัตโนมัติ (PL-PBAK + PLP-6BAJ + PAR-21MAA) PL-P18/24/30/36/42BAKJ-T

## Complete Design

### กระจายลมกว้างกว่า



แผงหน้ากากรุ่นใหม่ กระจายลมได้กว้างกว่ารุ่นเดิม มันใจว่าทุกจุดภายในห้องจะได้รับ ความเย็นอย่างทั่วถึง

### ปรับการติดตั้งง่าย



PL Series ทุกขนาดตั้งแต่ขนาด 2 HP ถึง 5 HP ทุกรุ่นมีขนาดหน้ากากร่วมกัน คือ 950 x 950 มิลลิเมตร ทำให้การขยายหรือลดขนาดมีที่อยู๋ในอาคารเป็นไปได้อย่างง่ายดาย โดยใช้ช่องทางเดิม

### ซ่อมบำรุงสะดวก



มีช่องซ่อมบำรุงขนาดพอดีมือที่มุมหน้ากากรั้ง 4 ด้าน ทำให้การล้างทำความสะอาดน้ำทิ้งหรือปรับความสูงของตัวเครื่องสามารถทำได้โดยไม่ต้องถอดหน้ากากร

### บานเกร็ดปิดอัตโนมัติ

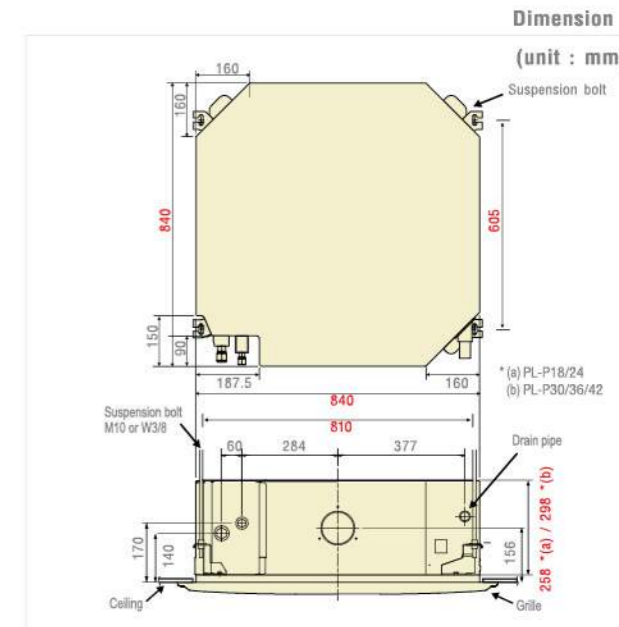


เมื่อปิดเครื่องปรับอากาศ บานเกร็ดทั้งสี่ด้าน จะปิดโดยอัตโนมัติ ดูเรียบร้อยสวยงาม (ไม่ครอบคลุมในด้านที่มีการกำหนดความเกร็ดแบบคงที่)

### หน้ากากรเลื่อนอัตโนมัติ

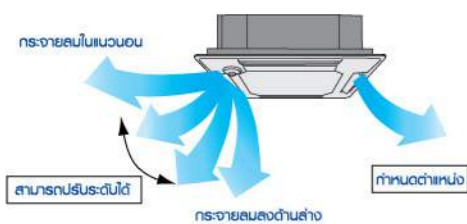
(เฉพาะรุ่น PL-BAKJ)

หน้ากากรเลื่อนอัตโนมัติ ใต้ต่ำถึง 4 เมตร จากเพดาน เพียงแค่กดรีโมทคอนโทรล ทำให้การทำความสะอาดแผงกรองอากาศสะดวก ง่ายดาย



## Easy Control

### บานเกร็ดปรับอิสระได้ทั้ง 4 ทิศทาง



บานเกร็ดมีมอเตอร์แยกอิสระทั้ง 4 ด้าน สามารถกำหนดองศาการกระจายลมเย็นแบบคงที่ได้ มีความยืดหยุ่นและสะดวกในการใช้งานแต่ละสถานที่มากยิ่งขึ้น เพราะแต่ละสถานที่ ต้องการรูปแบบการทำความเย็นแตกต่างกัน

### กระจายลมเย็นได้สูงถึง 4.5 เมตร



PL Series ทุกรุ่น รองรับการออกแบบห้องที่มีฝ้าเพดานสูงมาก ๆ เช่น ห้องโถง, ภัตตาคาร, ศูนย์การค้า หรือ โฮว์รูม เป็นต้น โดยสามารถติดตั้งได้สูงจากพื้นถึง 4.5 เมตร มันใจว่าลมเย็นจะกระจายมาจนถึงที่พู่ใช้รู้สึกถึงความเย็นสบาย

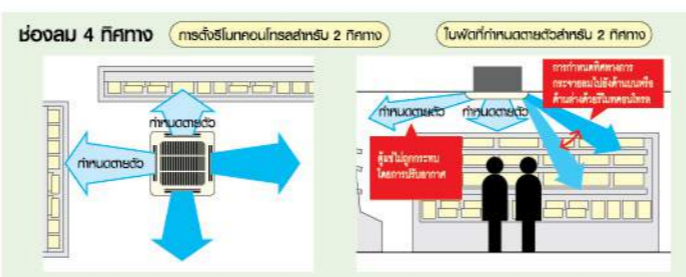
ข้อมูลจำเพาะตามความสูงของฝ้าเพดานและจำนวนของช่องกระจายลม

4-ทิศทาง	PL-P18/24/30		PL-P36/42	
	ฝ้าเพดานต่ำ*	ฝ้าเพดานสูง	ฝ้าเพดานต่ำ*	ฝ้าเพดานสูง
	2.5	2.7	3.5	2.7
			3.2	4.5

\*ถ้าต้องการปรับใหม่ฝ้าเพดานต่ำ ในบริเวณที่มีค่าความชื้นสูง โปรดปรึกษาคู่มือในการติดตั้ง

### สำหรับร้านค้า เพิ่มความเย็นให้ตู้แช่ ประหยัดยิ่งขึ้น

บานเกร็ดอิสระจะช่วยลดการสูญเสียลมเย็นไปยังบริเวณที่ไม่ต้องการและส่งผลเย็นไปยังบริเวณที่เราต้องการ เช่น ร้านค้า สามารถกำหนดบานเกร็ดให้ลมเย็นกระจายไปยังสินค้าที่แช่โดยตรง เพื่อช่วยเพิ่มความเย็นให้บริเวณตู้แช่ ทำให้ประหยัดพลังงานมากยิ่งขึ้น



### สำหรับสำนักงาน รู้สึกสบายทุก ๆ พื้นที่นั่งทำงาน

บานเกร็ดที่สามารถปรับอิสระได้ ทำให้สามารถปรับทิศทางของกระแสลมในแต่ละด้านได้ตามความต้องการของพนักงานในบริเวณนั้น ๆ ช่วยให้พนักงานแต่ละคนได้รับความเย็นสบายตามต้องการ ส่งผลให้การทํางานมีประสิทธิภาพมากยิ่งขึ้น



### เป็นมิตรต่อสิ่งแวดล้อม



### ใช้วัตถุดิบให้เกิดประโยชน์สูงสุด

ด้วยการออกแบบที่ช่วยลดการรีไซเคิล โดยระบุสัญลักษณ์บ่งบอกประเภทของพลาสติก เพื่อสะดวกในการคัดแยก ช่วยต่อการแยกชิ้นส่วนตามประเภทของวัตถุดิบ

### ใช้พลังงานอย่างคุ้มค่า

สร้างสรรเทคโนโลยีที่ช่วยให้เครื่องปรับอากาศใช้พลังงานได้อย่างมีประสิทธิภาพ พร้อมความเย็นสบายที่เหนือกว่า อันเป็นรากฐานในการออกแบบผลิตภัณฑ์ของเรา อาทิ เทคโนโลยี move-eye 360°

### ลดผลกระทบต่อสิ่งแวดล้อม

จำกัดการใช้สารต้องห้าม 6 ชนิด ที่ส่งผลกระทบต่อสิ่งแวดล้อมในผลิตภัณฑ์เครื่องใช้ไฟฟ้าและอิเล็กทรอนิกส์ตามข้อกำหนด RoHS ของกลุ่มสหภาพยุโรป ( EU ) ( สารต้องห้าม 6 ชนิด ได้แก่ ตะกั่ว, ปรอท, แคดเมียม, เฮกซะวาเลนท์, โพลีโบรมิเนต ไบเฟนิลล์, โพลีโบรมิเนต ไดเฟนิล อีเธอร์ )

### ระบบปรับความเร็วพัดลมอัตโนมัติ

นอกเหนือจากระดับความเร็วลม 4 ระดับแล้ว PL Series ยังให้คุณเย็นสบายกว่าด้วยระบบปรับความเร็วพัดลมอัตโนมัติที่ทำงานประสานกับเซ็นเซอร์ประมวลผลอุณหภูมิภายในห้อง หากลมเข้ากั้นลมออกของตัวเครื่องภายในมีความแตกต่างกันมาก ระบบจะสั่งให้พัดลมทำงานที่ความเร็วสูงสุดเพื่อเร่งการทำความเย็นภายในห้อง จากนั้นหากอุณหภูมิได้ตามความเย็นที่ต้องการ ระบบจะสั่งให้พัดลมลดความเร็วลงมาให้สัมพันธ์กับอุณหภูมิภายในห้อง เพื่อความสบายของผู้อยู่ใช้งาน

ต่ำ → กลาง 2 → กลาง 1 → สูง → อัตโนมัติ  
(When using the wireless remote controller, an extra setting is required.)

# SL Series

● SL-1.6AAKLT

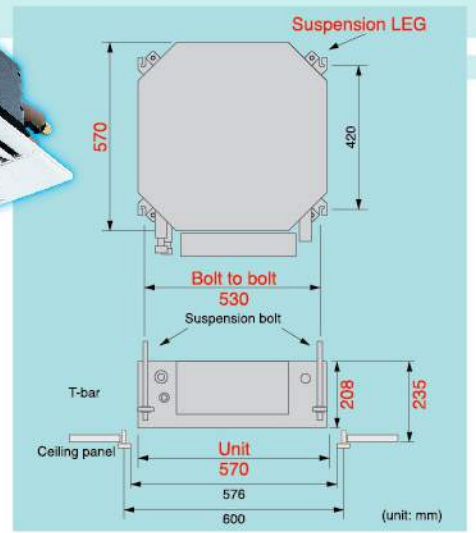
## การทำงานดูเสียงกระซิบเพียง 35 dB\*

แนวความคิดเรื่องระดับเสียงการทำงานที่เงียบนี้ จะช่วยให้ผู้ใช้เกิดความสะทอนสบายไม่ว่าจะติดตั้งที่ ร้านค้า, ร้านกาแฟ, ร้านอาหาร หรือแม้กระทั่งบ้านพักอาศัยก็ตาม

## ขนาดที่ลงตัวเหมาะสม และติดตั้งง่าย

SL series ของเรามีขนาดกว้าง x ยาว เพียง 570 x 570 มิลลิเมตร และมีความหนาเพียง 208 มิลลิเมตรเท่านั้น อีกทั้งยังมีความสวยงามและเต็มไปด้วยประสิทธิภาพ มีน้ำหนักที่เบาเพียง 16.5 กิโลกรัม ตัวเครื่องภายในพวยังออกแบบให้เป็นรูปทรงแปดเหลี่ยม ทำให้ช่วยต่อการติดตั้งและหมดปัญหาในการซ่อมบำรุง

\* ระดับเสียงที่วัดได้ของตัวเครื่องในกรณีของห้องปลอดเสียงที่เงียบสนิท ภายใต้เงื่อนไขการทดสอบมาตรฐาน JIS  
The sound pressure measurement is conducted in an anechoic chamber under the test conditions of Japanese industrial standards.  
ระดับเสียงที่วัดได้ของตัวเครื่องจะแตกต่างกันออกไปตามสภาพเสียงที่รบกวนรอบตัวเครื่อง  
The actual sound level depends on the distance from the unit and acoustic environment



## รายละเอียดเครื่องปรับอากาศมิตซูบิชิ อิเล็กทริก มิสเตอร์สลิม แบบฝังในฝ้าเพดาน

รุ่น Model			PL-P18BAK	PL-P24BAK	PL-P30BAK	PL-P36BAK	PL-P36BAK	PL-P42BAK	PL-P48BAK	SL-P1.6AKLT	
ความสามารถในการทำความเย็น Cooling capacity	50Hz	KW	5.1	6.6	8.3	10.4		12.4	13.2	3.7	
		BTU/h	17,400	22,500	28,300	35,500		42,300	45,000	12,624	
กำลังไฟฟ้าที่ใช้ Total input		KW	1.65	2.11	2.79	3.51	5.19	3.35	5.47	5.19	1.23
อัตราส่วนประสิทธิภาพของเครื่องปรับอากาศ EER		W/W	3.09	3.13	2.97	2.96	2.96	3.10	2.27	2.54	3.01
รุ่น Model name			PL-P18BAK	PL-P24BAK	PL-P30BAK	PL-P36BAK	PL-P36BAK	PL-P42BAK	PL-P48BAK	SL-P1.6AKLT	
ชุดภายในห้อง Indoor Unit	กระแสไฟฟ้า Power Supply	50Hz	1ph 220V						1ph 220V		
	วัสดุในการทำตัวเครื่อง External Finish		Galvanized sheets						Galvanized sheets		
	กำลังขโมยมอเตอร์ Fan motor output		0.05		0.12				0.02		
	ระดับความเร็วลม Airflow (ท่ากลาง2-กลาง1-สูง) (low-Mi2-Mi1-high)	50Hz	CMM		14-16-18-20	19-22-25-28	20-24-27-30		24-26-29-32	9-10-11	
	แรงดันลม External static pressure		Pa(mmAq)		495-565-635-705	670-780-885-990	705-850-955-1,060		850-920-1,025-1,130	320-350-390	
	การควบคุมการทำงานและควบคุมอุณหภูมิ Operation control & thermostat		Remote control & Built-in						Remote control & Built-in		
	ระดับเสียง Sound level (ท่ากลาง2-กลาง1-สูง) (low-Mi2-Mi1-high)	50Hz	dB (A)		28-30-33-35	32-36-39-42	33-37-40-43		38-40-42-45	35-38-40	
	ขนาดท่อระบายน้ำ (วัดด้านใน) Unit drain pipe O.D.		mm		32				32		
	ขนาดตัวเครื่อง Dimensions	กว้าง W	mm		840				840		
		ลึก D	mm		840				840		
น้ำหนัก Weight	สูง H	mm		258		298		208			
		kg		23		25		27			
ชุดภายนอกห้อง Outdoor Unit	วัสดุในการทำตัวเครื่อง External Finish		Munsell 6.4Y 8.9/0.4						Panel:Munsell 0.07Y 8.59/0.97		
	ขนาดตัวเครื่อง Dimensions	กว้าง W	mm		950				650		
		ลึก D	mm		950				650		
	สูง H	mm		35				20			
น้ำหนัก Weight		kg		6				3			
รุ่น Model name			PU-P18VAKD	PU-P24VAKD	PU-P30VAKD	PU-P36VAKD	PU-P36VAKD	PU-P42VAKD	PU-P48VAKD	SU-P1.6VAK	
ชุดภายนอกห้อง Outdoor Unit	กระแสไฟฟ้า Power Supply	50Hz	1ph 220V				3ph 380V			1ph 220V	
	วัสดุในการทำตัวเครื่อง External Finish		Munsell 3.0Y 7.8/1.1						hot dip galvanized steel		
	วาล์วตัดแรงดัน (R410A) Refrigerant (R410A) control		Capillary Tube						Capillary Tube		
	ขนาดคอมเพรสเซอร์ Compressor output	50Hz	KW		1.3	1.8	2.2	2.7	4.6	1.0	
	อุปกรณ์ป้องกัน Protection devices		Direct cut				Direct cut, Anti-phase protector, Thermal relay	Direct cut, Hip switch, Lp switch, Anti-phase protector, Thermal relay		Direct cut	
	กำลังขโมยมอเตอร์ Fan motor output	50Hz	KW		0.031	0.075		0.065+0.065	0.10+0.10	0.033	
	ระดับความเร็วลม Airflow	50Hz	CMM(CFM)		31(1,095)	53(1,871)	50(1,765)	95(3,350)	100(3,530)	90(3,180)	27.6(975)
	ระดับเสียง Sound level	50Hz	dB (A)		51	54	55	54	56	50	
	ขนาดตัวเครื่อง Dimensions	กว้าง W	mm		800	840		870	970	718	
		ลึก D	mm		285	330		295	345	255	
น้ำหนัก Weight	สูง H	mm		550	880		1258	1258	525		
		kg		36	56	72	85	108	114	35	
ระดับความต่างสูงสุด MAX.height difference		m		10		15	30		10		
ระดับความยาวท่อสูงสุด MAX.piping length		m		30		40	50		20		
ขนาดท่อน้ำยา O.D. Pipe size O.D.	Liquid	mm (in)		6.35 (1/4)		9.52 (3/8)			6.35 (1/4)		
	Gas	mm (in)		12.7 (1/2)		15.88 (5/8)			12.7 (1/2)		
ไม่ต้องเติมน้ำยาเพิ่มในกรณีความยาวท่อไม่เกิน No need to add refrigerant if the pipe less than maximum pipe length		m				7.5			7.5		
Guaranteed Operating Range	Upper limit (DB)							46			
	Upper limit (DB)							21			

- Rating conditions Cooling-Indoor:27°C DB,19°C CWB., Outdoor: 35°C DB.
- Refrigerant piping length (one-way): 7.5m(25ft.)
- Total input based on the indicated voltage (indoor/outdoor): 1ph 220V 50Hz, 3ph 380V 50Hz
- The sound pressure measurement is conducted in an anechoic chamber under the test conditions of Japanese Industrial Standards.
- The actual sound level depends on the distance from the unit and acoustic environment.
- \*\*ระดับความเร็วลม Air flow สำหรับรุ่น SL (ท่า-สูง) (Low-Medium-High)
- \*\*ระดับเสียง Sound level สำหรับรุ่น SL (ท่า-กลาง-สูง) (Low-Medium-High)

**for a greener tomorrow**

Eco Changes คือ การแสดงจุดยืนของกลุ่มบริษัท ในด้านการจัดการสิ่งแวดล้อม โดยผ่านหลากหลายธุรกิจ เราจะช่วยเหลือเป็นแรงสนับสนุนเพื่อสร้างสังคมที่ยั่งยืนให้กลายเป็นจริง



มีทีมงานที่เชี่ยวชาญและแนะนำระบบเครื่องปรับอากาศสำหรับอาคารและที่พักอาศัยขนาดใหญ่ โทร. 02-763-7000 ต่อ 7

บริษัท มิตซูบิชิ อิเล็กทริก กันยงวัตานา จำกัด  
MITSUBISHI ELECTRIC KANG YONG WATANA CO.,LTD.

28 ถนนกรุงเทพทวิภา แขวงหัวหมาก เขตบางกะปิ กรุงเทพฯ 10240 โทร 0-2763-7000 โทรสาร 0-2379-4759-62 โทรสาร ศูนย์บริการ 0-2379-4757, 0-2379-4763 www.mitsubishi-kyw.co.th



ศูนย์บริการ MITSUBISHI ELECTRIC  
ได้รับการรับรองมาตรฐานสากลระบบคุณภาพ ISO 9001 : 2008  
แห่งแรกในประเทศไทย